

# PROTECTOR PARA CONECTORES SUB-D



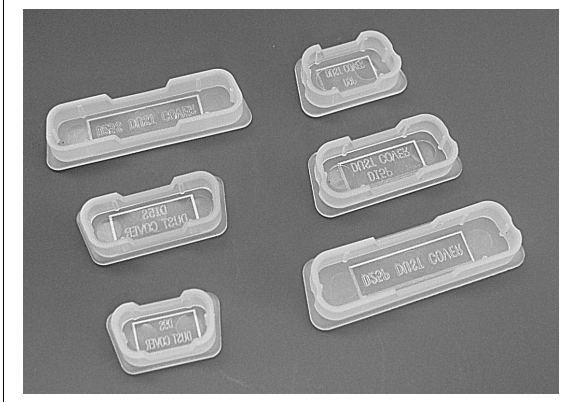
## SERIE 8028. Para conectores Sub-D y Sub-D alta densidad.

### Características

- Disponible para conectores Sub-D de 9(15), 15(26) y 25(44) circuitos
- Protección contra golpes
- Preserva el conector en condiciones ambientales

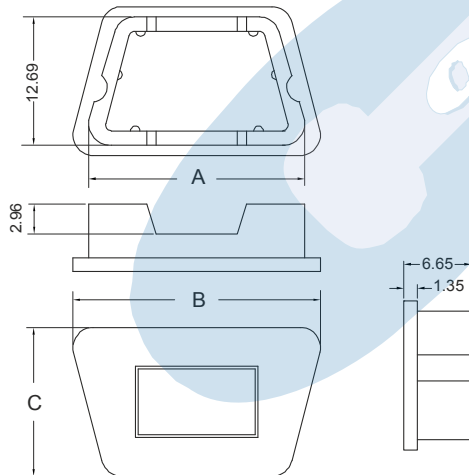
### Materiales

- Fabricado en termoplástico UL94-V2
- Temperatura de trabajo: de -25°C a +85°C
- Cumple normativa RoHS

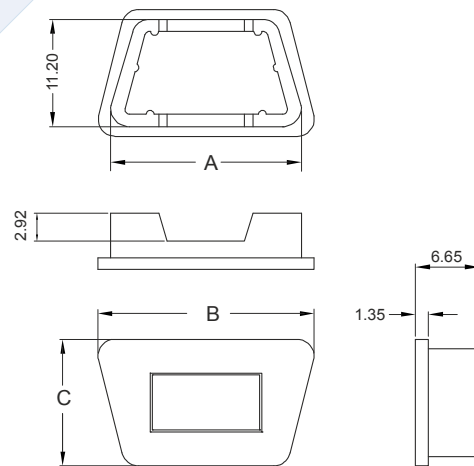


Código	Aplicación en conectores
8028-2091	Sub-D 9 Vías Macho y Sub-D Alta densidad 15 Vías Macho
8028-2092	Sub-D 9 Vías Hembra y Sub-D Alta densidad 15 Vías Hembra
8028-2151	Sub-D 15 Vías Macho y Sub-D Alta densidad 26 Vías Macho
8028-2152	Sub-D 15 Vías Hembra y Sub-D Alta densidad 26 Vías Hembra
8028-2251	Sub-D 25 Vías Macho y Sub-D Alta densidad 44 Vías Macho
8028-2252	Sub-D 25 Vías Hembra y Sub-D Alta densidad 44 Vías Hembra

### CONECTORES MACHO



### CONECTORES HEMBRA



Circuitos	Dimensiones		
	A	B	C
9(15)	21.40	24.45	14.72
15(26)	30.10	32.80	14.72
25(44)	43.40	46.20	14.72

Circuitos	Dimensiones		
	A	B	C
9(15)	19.88	22.53	13.21
15(26)	28.27	31.00	13.21
25(44)	41.70	44.50	13.21