

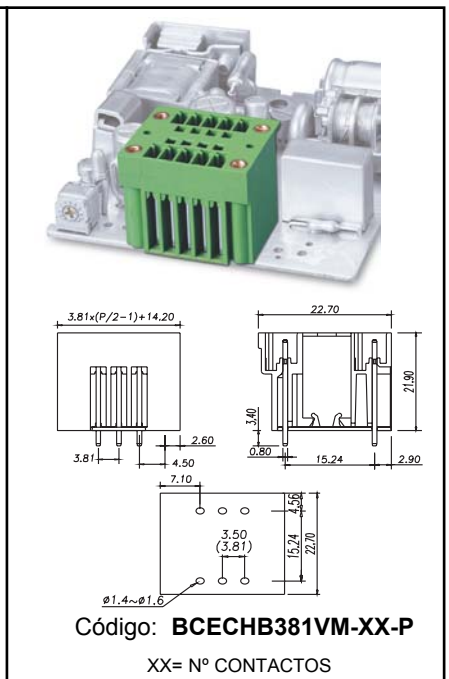
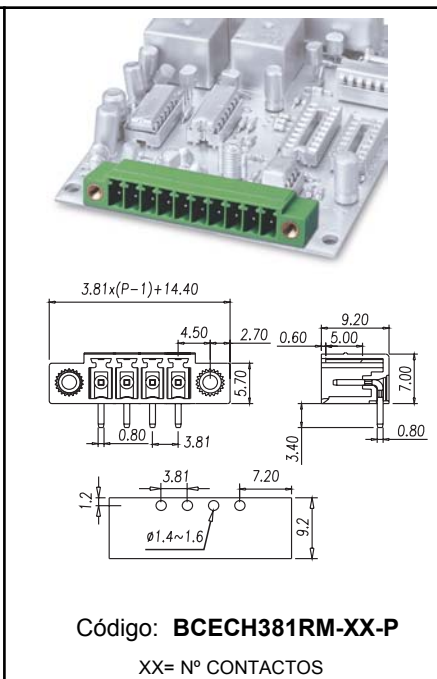
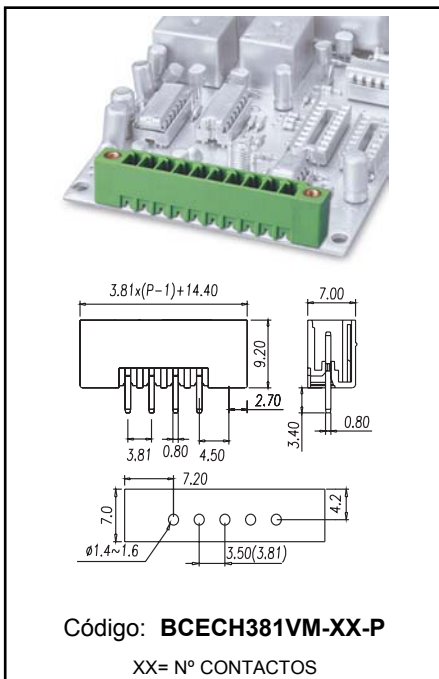
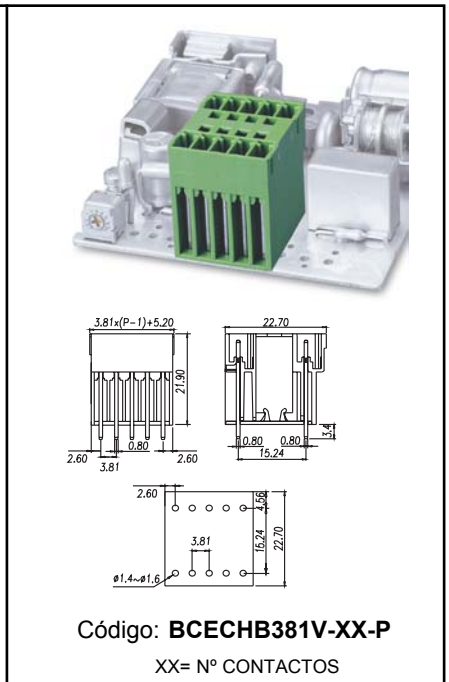
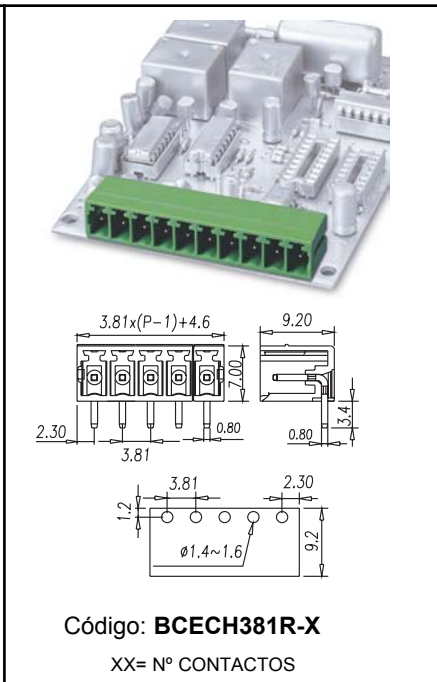
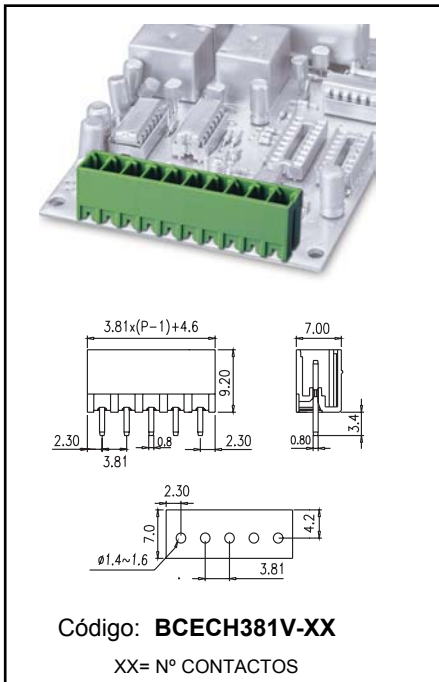
# BORNAS DE CONEXIÓN PARA PCB



## SERIES BCECH381\*\*/ BCECHB381\*\*. Paso 3.81 mm. (.150")

### Características

- Disponible de 2 a 24 circuitos
- Totalmente polarizado y protegido
- Conecta con bornas hembra paso 3.81 mm.
- Rigidez dieléctrica: 1.200 V AC/min.
- Gama de temperaturas: de -40° C a 130° C
- Material aislante: PBT V-0
- Composición del terminal:  
Pin cuadrado de 0.8 x 0.8 mm. en latón
- Resistencia de aislamiento: 500 megaohms.
- Máximo voltaje: UL 300V, IEC 130V
- Máxima corriente: 8A



# BORNAS DE CONEXIÓN PARA PCB



## SERIES BCECHB381\*\* / BCEECH381\*\*. Paso 3.81mm. (.150")

### Características

- Disponible de 2 a 24 circuitos
- Totalmente polarizado y protegido
- Conecta con bornas hembra paso 3.81 mm.
- Rigidez dieléctrica: 1.200 V AC/min.
- Gama de temperaturas: de -40° C a 130° C
- Material aislante: PBT V-0
- Composición del terminal:  
Pin cuadrado de 0.8 x 0.8 mm. en latón
- Resistencia de aislamiento: 500 megaohms.
- Máximo voltaje: UL 300V, IEC 130V
- Máxima corriente: 8A

